

Общество с ограниченной ответственностью

## «РегионПоставка»

ИНН 2721238067 КПП 272101001

г. Хабаровск, ул. Лермонтова, 31 оф.52

тел.: (4212) 41-77-92

[www.kontinentdv.ru](http://www.kontinentdv.ru) <mailto:khabsnab@mail.ru>

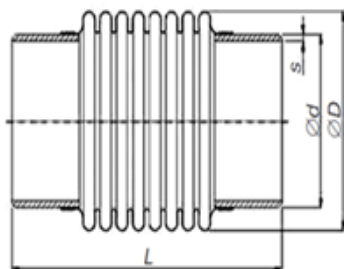
г. Москва, ул. Котляковская, 6

тел. +7-999-08-08-011

[www.kontinent77.ru](http://www.kontinent77.ru) <mailto:kontinentmsk@inbox.ru>

### Компенсаторы

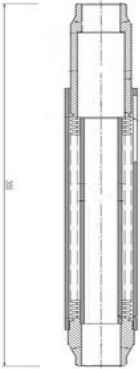
#### КОМПЕНСАТОР СИЛЬФОННЫЙ ОСЕВОЙ (КСО) ПОД ПРИВАРКУ



|                             |          |        |
|-----------------------------|----------|--------|
| Компенсатор КСО 50-16-60    | 980,00   | р./шт. |
| Компенсатор КСО 65-16-60    | 1050,00  | р./шт. |
| Компенсатор КСО 80-16-60    | 1450,00  | р./шт. |
| Компенсатор КСО 100-16-80   | 1690,00  | р./шт. |
| Компенсатор КСО 100-16-100  | 2550,00  | р./шт. |
| Компенсатор КСО 125-16-60   | 1980,00  | р./шт. |
| Компенсатор КСО 125-16-100  | 2850,00  | р./шт. |
| Компенсатор КСО 150-16-60   | 2540,00  | р./шт. |
| Компенсатор КСО 150-16-100  | 4150,00  | р./шт. |
| Компенсатор КСО 200-16-80   | 5780,00  | р./шт. |
| Компенсатор КСО 200-16-160  | 7800,00  | р./шт. |
| Компенсатор КСО 250-16-80   | 6450,00  | р./шт. |
| Компенсатор КСО 250-16-160  | 12500,00 | р./шт. |
| Компенсатор КСО 300-16-180  | 15100,00 | р./шт. |
| Компенсатор КСО 350-16-180  | 18450,00 | р./шт. |
| Компенсатор КСО 400-16-200  | 22140,00 | р./шт. |
| Компенсатор КСО 500-16-200  | 33780,00 | р./шт. |
| Компенсатор КСО 600-16-200  | 39700,00 | р./шт. |
| Компенсатор КСО 700-16-210  | 49700,00 | р./шт. |
| Компенсатор КСО 800-16-210  | 57800,00 | р./шт. |
| Компенсатор КСО 1000-16-220 | 84500,00 | р./шт. |
| Компенсатор КСО 50-25-60    | 1800,00  | р./шт. |
| Компенсатор КСО 65-25-60    | 2300,00  | р./шт. |
| Компенсатор КСО 80-25-70    | 3100,00  | р./шт. |
| Компенсатор КСО 100-25-100  | 2670,00  | р./шт. |
| Компенсатор КСО 125-25-100  | 2990,00  | р./шт. |
| Компенсатор КСО 150-25-100  | 4580,00  | р./шт. |
| Компенсатор КСО 200-25-160  | 10100,00 | р./шт. |

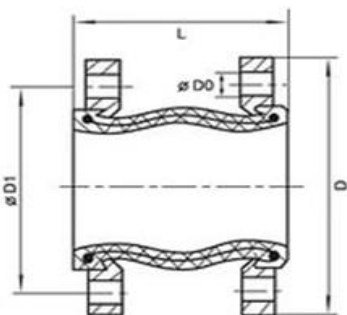
|  |                             |          |        |
|--|-----------------------------|----------|--------|
|  | Компенсатор КСО 250-25-160  | 11700,00 | р./шт. |
|  | Компенсатор КСО 300-25-180  | 16600,00 | р./шт. |
|  | Компенсатор КСО 350-25-180  | 19150,00 | р./шт. |
|  | Компенсатор КСО 400-25-200  | 28400,00 | р./шт. |
|  | Компенсатор КСО 500-25-200  | 37250,00 | р./шт. |
|  | Компенсатор КСО 600-25-200  | 46200,00 | р./шт. |
|  | Компенсатор КСО 700-25-210  | 49800,00 | р./шт. |
|  | Компенсатор КСО 800-25-210  | 61100,00 | р./шт. |
|  | Компенсатор КСО 1000-25-220 | 85600,00 | р./шт. |

**КОМПЕНСАТОР СИЛЬФОННЫЙ ОСЕВОЙ ДЛЯ СИСТЕМЫ ОТОПЛЕНИЯ (КСО-Д) С ВНУТРЕННИМ ЭКРАНОМ И ЗАЩИТНЫМ КОЖУХОМ ИЗ НЕРЖАВЕЮЩЕЙ СТАЛИ**

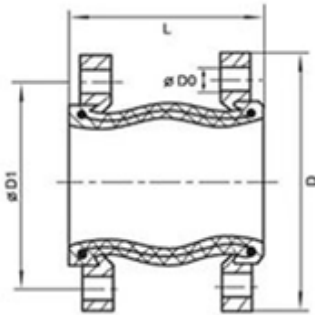
|                                                                                    | Наименование                           | Цена с НДС | Ед. изм. |
|------------------------------------------------------------------------------------|----------------------------------------|------------|----------|
|  | Компенсатор КСО-Д 15-16-50             | 750,00     | р./шт.   |
|                                                                                    | Компенсатор КСО-Д 20-16-50             | 920,00     | р./шт.   |
|                                                                                    | Компенсатор КСО-Д 25-16-50             | 1020,00    | р./шт.   |
|                                                                                    | Компенсатор КСО-Д 32-16-50             | 1280,00    | р./шт.   |
|                                                                                    | Компенсатор КСО-Д 40-16-50             | 1515,00    | р./шт.   |
|                                                                                    | Компенсатор КСО-Д 50-16-50             | 2000,00    | р./шт.   |
|                                                                                    | Компенсатор КСО-Д 65-16-50             | 2350,00    | р./шт.   |
|                                                                                    | Компенсатор КСО-Д 80-16-60             | 3410,00    | р./шт.   |
|                                                                                    | Компенсатор КСО-Д 100-16-60            | 4400,00    | р./шт.   |
|                                                                                    | Компенсатор КСО-Д 125-16-60            | 6100,00    | р./шт.   |
|                                                                                    | Компенсатор КСО-Д 150-16-60            | 7200,00    | р./шт.   |
|                                                                                    | Компенсатор КСО-Д 200-16-60            | 11000,00   | р./шт.   |
|                                                                                    | Компенсатор КСО-Д 15-16-50 Multilayer  | 980,00     | р./шт.   |
|                                                                                    | Компенсатор КСО- D 20-16-50 Multilayer | 1110,00    | р./шт.   |
|                                                                                    | Компенсатор КСО- D 25-16-50 Multilayer | 1340,00    | р./шт.   |
|                                                                                    | Компенсатор КСО- D 32-16-50 Multilayer | 1570,00    | р./шт.   |
|                                                                                    | Компенсатор КСО- D 40-16-50 Multilayer | 2100,00    | р./шт.   |
|                                                                                    | Компенсатор КСО- D 50-16-50 Multilayer | 2830,00    | р./шт.   |
|                                                                                    | Компенсатор КСО- D 65-16-50 Multilayer | 3150,00    | р./шт.   |

**КОМПЕНСАТОР РЕЗИНОВЫЙ ФЛАНЦЕВЫЙ АНТИВИБРАЦИОННЫЙ  
(Гибкая вставка) Ру10,16,25 EPDM, NBR**

|  | Наименование                    | Цена с НДС | Ед. изм. |
|--|---------------------------------|------------|----------|
|  | Гибкая вставка Ду-32 Ру-10 EPDM | 800,00     | р./шт.   |
|  | Гибкая вставка Ду-40 Ру-10 EPDM | 890,00     | р./шт.   |
|  | Гибкая вставка Ду-50 Ру-10 EPDM | 930,00     | р./шт.   |
|  | Гибкая вставка Ду-65 Ру-10 EPDM | 1264,00    | р./шт.   |
|  | Гибкая вставка Ду-80 Ру-10 EPDM | 1519,00    | р./шт.   |



|                                   |           |        |
|-----------------------------------|-----------|--------|
| Гибкая вставка Ду-100 Ру-10 EPDM  | 1867,00   | р./шт. |
| Гибкая вставка Ду-125 Ру-10 EPDM  | 2638,00   | р./шт. |
| Гибкая вставка Ду-150 Ру-10 EPDM  | 3059,00   | р./шт. |
| Гибкая вставка Ду-200 Ру-10 EPDM  | 4200,00   | р./шт. |
| Гибкая вставка Ду-250 Ру-10 EPDM  | 6122,00   | р./шт. |
| Гибкая вставка Ду-300 Ру-10 EPDM  | 6957,00   | р./шт. |
| Гибкая вставка Ду-350 Ру-10 EPDM  | 9770,00   | р./шт. |
| Гибкая вставка Ду-400 Ру-10 EPDM  | 13800,00  | р./шт. |
| Гибкая вставка Ду-450 Ру-10 EPDM  | 14900,00  | р./шт. |
| Гибкая вставка Ду-500 Ру-10 EPDM  | 17080,00  | р./шт. |
| Гибкая вставка Ду-600 Ру-10 EPDM  | 32775,00  | р./шт. |
| Гибкая вставка Ду-700 Ру-10 EPDM  | 55800,00  | р./шт. |
| Гибкая вставка Ду-800 Ру-10 EPDM  | 77400,00  | р./шт. |
| Гибкая вставка Ду-900 Ру-10 EPDM  | 92280,00  | р./шт. |
| Гибкая вставка Ду-1000 Ру-10 EPDM | 119160,00 | р./шт. |
| Гибкая вставка Ду-1200 Ру-10 EPDM | 152280,00 | р./шт. |
|                                   |           |        |
| Гибкая вставка Ду-32 Ру-16 EPDM   | 840,00    | р./шт. |
| Гибкая вставка Ду-40 Ру-16 EPDM   | 990,00    | р./шт. |
| Гибкая вставка Ду-50 Ру-16 EPDM   | 1110,00   | р./шт. |
| Гибкая вставка Ду-65 Ру-16 EPDM   | 1517,00   | р./шт. |
| Гибкая вставка Ду-80 Ру-16 EPDM   | 1732,00   | р./шт. |
| Гибкая вставка Ду-100 Ру-16 EPDM  | 2105,00   | р./шт. |
| Гибкая вставка Ду-125 Ру-16 EPDM  | 3052,00   | р./шт. |
| Гибкая вставка Ду-150 Ру-16 EPDM  | 3540,00   | р./шт. |
| Гибкая вставка Ду-200 Ру-16 EPDM  | 4730,00   | р./шт. |
| Гибкая вставка Ду-250 Ру-16 EPDM  | 7478,00   | р./шт. |
| Гибкая вставка Ду-300 Ру-16 EPDM  | 8500,00   | р./шт. |
| Гибкая вставка Ду-350 Ру-16 EPDM  | 13300,00  | р./шт. |
| Гибкая вставка Ду-400 Ру-16 EPDM  | 16750,00  | р./шт. |
| Гибкая вставка Ду-450 Ру-16 EPDM  | 21590,00  | р./шт. |
| Гибкая вставка Ду-500 Ру-16 EPDM  | 28232,00  | р./шт. |
| Гибкая вставка Ду-600 Ру-16 EPDM  | 40050,00  | р./шт. |
| Гибкая вставка Ду-700 Ру-16 EPDM  | 70600,00  | р./шт. |
| Гибкая вставка Ду-800 Ру-16 EPDM  | 116160,00 | р./шт. |
| Гибкая вставка Ду-900 Ру-16 EPDM  | 138960,00 | р./шт. |
| Гибкая вставка Ду-1000 Ру-16 EPDM | 162720,00 | р./шт. |
| Гибкая вставка Ду-1200 Ру-16 EPDM | 227880,00 | р./шт. |
|                                   |           |        |
| Гибкая вставка Ду-50 Ру-25 EPDM   | 1752,00   | р./шт. |
| Гибкая вставка Ду-65 Ру-25 EPDM   | 2100,00   | р./шт. |



|                                  |          |        |
|----------------------------------|----------|--------|
| Гибкая вставка Ду-80 Ру-25 EPDM  | 2694,00  | р./шт. |
| Гибкая вставка Ду-100 Ру-25 EPDM | 3785,00  | р./шт. |
| Гибкая вставка Ду-125 Ру-25 EPDM | 5600,00  | р./шт. |
| Гибкая вставка Ду-150 Ру-25 EPDM | 6396,00  | р./шт. |
| Гибкая вставка Ду-200 Ру-25 EPDM | 8952,00  | р./шт. |
| Гибкая вставка Ду-250 Ру-25 EPDM | 13070,00 | р./шт. |
| Гибкая вставка Ду-300 Ру-25 EPDM | 16656,00 | р./шт. |
|                                  |          |        |
| Гибкая вставка Ду-32 Ру-16 NBR   | 1515,00  | р./шт. |
| Гибкая вставка Ду-40 Ру-16 NBR   | 1686,00  | р./шт. |
| Гибкая вставка Ду-50 Ру-16 NBR   | 1943,00  | р./шт. |
| Гибкая вставка Ду-65 Ру-16 NBR   | 2600,00  | р./шт. |
| Гибкая вставка Ду-80 Ру-16 NBR   | 3170,00  | р./шт. |
| Гибкая вставка Ду-100 Ру-16 NBR  | 3908,00  | р./шт. |
| Гибкая вставка Ду-125 Ру-16 NBR  | 5817,00  | р./шт. |
| Гибкая вставка Ду-150 Ру-16 NBR  | 6726,00  | р./шт. |
| Гибкая вставка Ду-200 Ру-16 NBR  | 9800,00  | р./шт. |
| Гибкая вставка Ду-250 Ру-16 NBR  | 14597,00 | р./шт. |
| Гибкая вставка Ду-300 Ру-16 NBR  | 17200,00 | р./шт. |
| Гибкая вставка Ду-350 Ру-16 NBR  | 23530,00 | р./шт. |
| Гибкая вставка Ду-400 Ру-16 NBR  | 28100,00 | р./шт. |
| Гибкая вставка Ду-450 Ру-16 NBR  | 36410,00 | р./шт. |
| Гибкая вставка Ду-500 Ру-16 NBR  | 46900,00 | р./шт. |
|                                  |          |        |

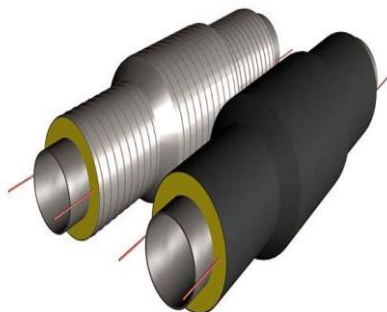
### КОНТРОЛЬНЫЕ СТЕРЖНИ



| Наименование                        | Цена с НДС | Ед. изм.  |
|-------------------------------------|------------|-----------|
| Контрольные стержни Ду-50 Ру-10/16  | 1780,00    | р./компл. |
| Контрольные стержни Ду-65 Ру-10/16  | 1800,00    | р./компл. |
| Контрольные стержни Ду-80 Ру-10/16  | 1900,00    | р./компл. |
| Контрольные стержни Ду-100 Ру-10/16 | 1900,00    | р./компл. |
| Контрольные стержни Ду-125 Ру-10/16 | 1950,00    | р./компл. |
| Контрольные стержни Ду-150 Ру-10/16 | 2450,00    | р./компл. |
| Контрольные стержни Ду-200 Ру-10    | 2780,00    | р./компл. |
| Контрольные стержни Ду-250 Ру-10    | 4550,00    | р./компл. |
| Контрольные стержни Ду-300 Ру-10    | 4850,00    | р./компл. |
| Контрольные стержни Ду-200 Ру-16    | 4230,00    | р./компл. |
| Контрольные стержни Ду-250 Ру-16    | 6200,00    | р./компл. |
| Контрольные стержни Ду-300 Ру-16    | 6300,00    | р./компл. |

### СИЛЬФОННОЕ КОМПЕНСИРУЮЩЕЕ УСТРОЙСТВО В ИЗОЛЯЦИИ ППУ ПЭ/ОЦ

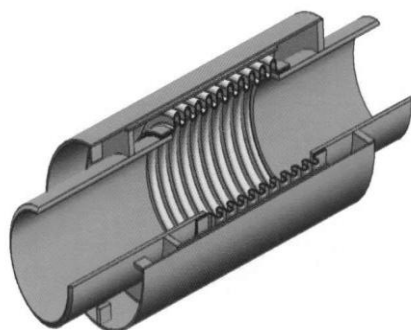
| Наименование | Цена с НДС | Ед. изм. |
|--------------|------------|----------|
|--------------|------------|----------|



|                                   |      |        |
|-----------------------------------|------|--------|
| Устройство СКУ.ППУ/ПЭ 50-16-60    | Дог. | р./шт. |
| Устройство СКУ.ППУ/ПЭ 65-16-60    | Дог. | р./шт. |
| Устройство СКУ.ППУ/ПЭ 80-16-60    | Дог. | р./шт. |
| Устройство СКУ.ППУ/ПЭ 100-16-100  | Дог. | р./шт. |
| Устройство СКУ.ППУ/ПЭ 125-16-100  | Дог. | р./шт. |
| Устройство СКУ.ППУ/ПЭ 150-16-100  | Дог. | р./шт. |
| Устройство СКУ.ППУ/ПЭ 200-16-160  | Дог. | р./шт. |
| Устройство СКУ.ППУ/ПЭ 250-16-160  | Дог. | р./шт. |
| Устройство СКУ.ППУ/ПЭ 300-16-180  | Дог. | р./шт. |
| Устройство СКУ.ППУ/ПЭ 350-16-180  | Дог. | р./шт. |
| Устройство СКУ.ППУ/ПЭ 400-16-200  | Дог. | р./шт. |
| Устройство СКУ.ППУ/ПЭ 500-16-200  | Дог. | р./шт. |
| Устройство СКУ.ППУ/ПЭ 600-16-200  | Дог. | р./шт. |
| Устройство СКУ.ППУ/ПЭ 700-16-210  | Дог. | р./шт. |
| Устройство СКУ.ППУ/ПЭ 800-16-210  | Дог. | р./шт. |
| Устройство СКУ.ППУ/ПЭ 1000-16-220 | Дог. | р./шт. |
|                                   |      |        |
| Устройство СКУ.ППУ/ПЭ 50-25-60    | Дог. | р./шт. |
| Устройство СКУ.ППУ/ПЭ 65-25-60    | Дог. | р./шт. |
| Устройство СКУ.ППУ/ПЭ 80-25-60    | Дог. | р./шт. |
| Устройство СКУ.ППУ/ПЭ 100-25-100  | Дог. | р./шт. |
| Устройство СКУ.ППУ/ПЭ 125-25-100  | Дог. | р./шт. |
| Устройство СКУ.ППУ/ПЭ 150-25-100  | Дог. | р./шт. |
| Устройство СКУ.ППУ/ПЭ 200-25-160  | Дог. | р./шт. |
| Устройство СКУ.ППУ/ПЭ 250-25-160  | Дог. | р./шт. |
| Устройство СКУ.ППУ/ПЭ 300-25-180  | Дог. | р./шт. |
| Устройство СКУ.ППУ/ПЭ 350-25-180  | Дог. | р./шт. |
| Устройство СКУ.ППУ/ПЭ 400-25-200  | Дог. | р./шт. |
| Устройство СКУ.ППУ/ПЭ 500-25-200  | Дог. | р./шт. |
| Устройство СКУ.ППУ/ПЭ 600-25-200  | Дог. | р./шт. |
| Устройство СКУ.ППУ/ПЭ 700-25-210  | Дог. | р./шт. |
| Устройство СКУ.ППУ/ПЭ 800-25-210  | Дог. | р./шт. |
| Устройство СКУ.ППУ/ПЭ 1000-25-220 | Дог. | р./шт. |

**СИЛЬФОННОЕ КОМПЕНСИРУЮЩЕЕ УСТРОЙСТВО СКУ.М.1**

|  | <b>Наименование</b>           | <b>Цена с НДС</b> | <b>Ед. изм.</b> |
|--|-------------------------------|-------------------|-----------------|
|  | Устройство СКУ.М.1 50-16-60   | Дог.              | р./шт.          |
|  | Устройство СКУ.М.1 65-16-60   | Дог.              | р./шт.          |
|  | Устройство СКУ.М.1 80-16-60   | Дог.              | р./шт.          |
|  | Устройство СКУ.М.1 100-16-100 | Дог.              | р./шт.          |
|  | Устройство СКУ.М.1 125-16-100 | Дог.              | р./шт.          |
|  | Устройство СКУ.М.1 150-16-100 | Дог.              | р./шт.          |



|                                |      |        |
|--------------------------------|------|--------|
| Устройство СКУ.М.1 200-16-160  | Дог. | р./шт. |
| Устройство СКУ.М.1 250-16-160  | Дог. | р./шт. |
| Устройство СКУ.М.1 300-16-180  | Дог. | р./шт. |
| Устройство СКУ.М.1 350-16-180  | Дог. | р./шт. |
| Устройство СКУ.М.1 400-16-200  | Дог. | р./шт. |
| Устройство СКУ.М.1 500-16-200  | Дог. | р./шт. |
| Устройство СКУ.М.1 600-16-200  | Дог. | р./шт. |
| Устройство СКУ.М.1 700-16-210  | Дог. | р./шт. |
| Устройство СКУ.М.1 800-16-210  | Дог. | р./шт. |
| Устройство СКУ.М.1 1000-16-220 | Дог. | р./шт. |
|                                |      |        |
| Устройство СКУ.М.1 50-25-60    | Дог. | р./шт. |
| Устройство СКУ.М.1 65-25-60    | Дог. | р./шт. |
| Устройство СКУ.М.1 80-25-60    | Дог. | р./шт. |
| Устройство СКУ.М.1 100-25-100  | Дог. | р./шт. |
| Устройство СКУ.М.1 125-25-100  | Дог. | р./шт. |
| Устройство СКУ.М.1 150-25-100  | Дог. | р./шт. |
| Устройство СКУ.М.1 200-25-160  | Дог. | р./шт. |
| Устройство СКУ.М.1 250-25-160  | Дог. | р./шт. |
| Устройство СКУ.М.1 300-25-180  | Дог. | р./шт. |
| Устройство СКУ.М.1 350-25-180  | Дог. | р./шт. |
| Устройство СКУ.М.1 400-25-200  | Дог. | р./шт. |
| Устройство СКУ.М.1 500-25-200  | Дог. | р./шт. |
| Устройство СКУ.М.1 600-25-200  | Дог. | р./шт. |
| Устройство СКУ.М.1 700-25-210  | Дог. | р./шт. |
| Устройство СКУ.М.1 800-25-210  | Дог. | р./шт. |
| Устройство СКУ.М.1 1000-25-220 | Дог. | р./шт. |